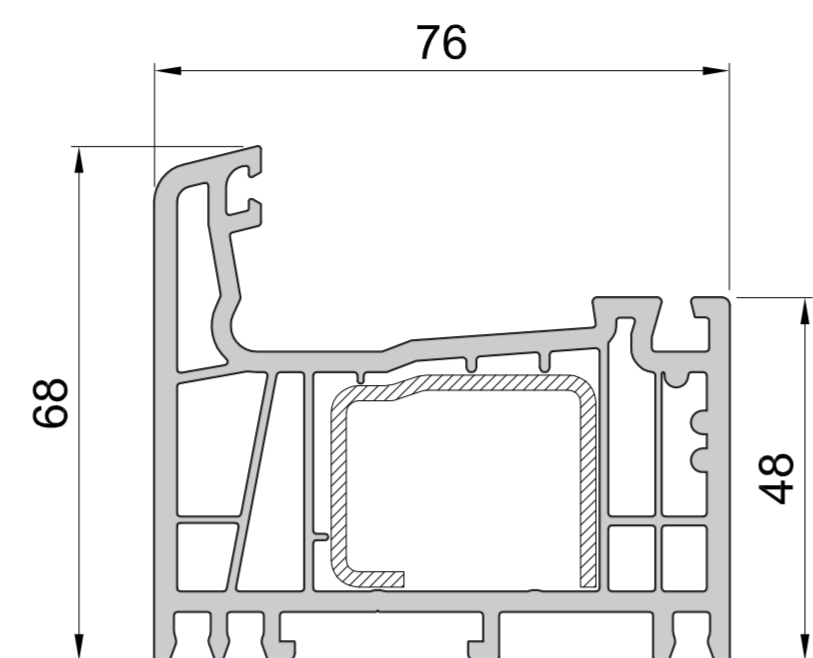


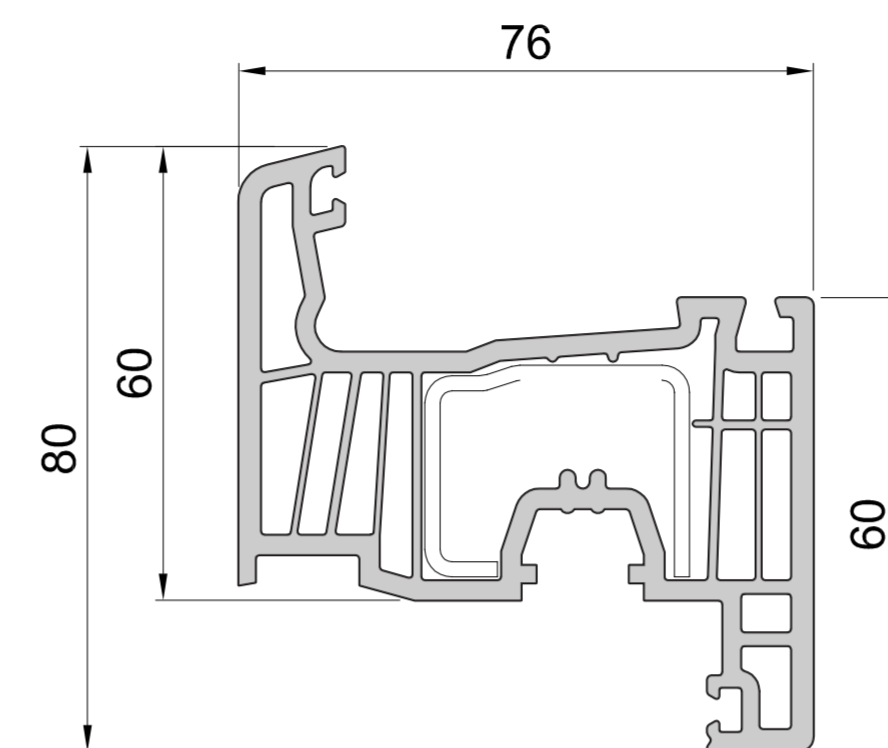
## Toc



**250 220**

C-Oțel: 35x28 455 230  
C-Oțel: 35x28 455 231 (tg)  
Țeavă de oțel: 35x28 455 235

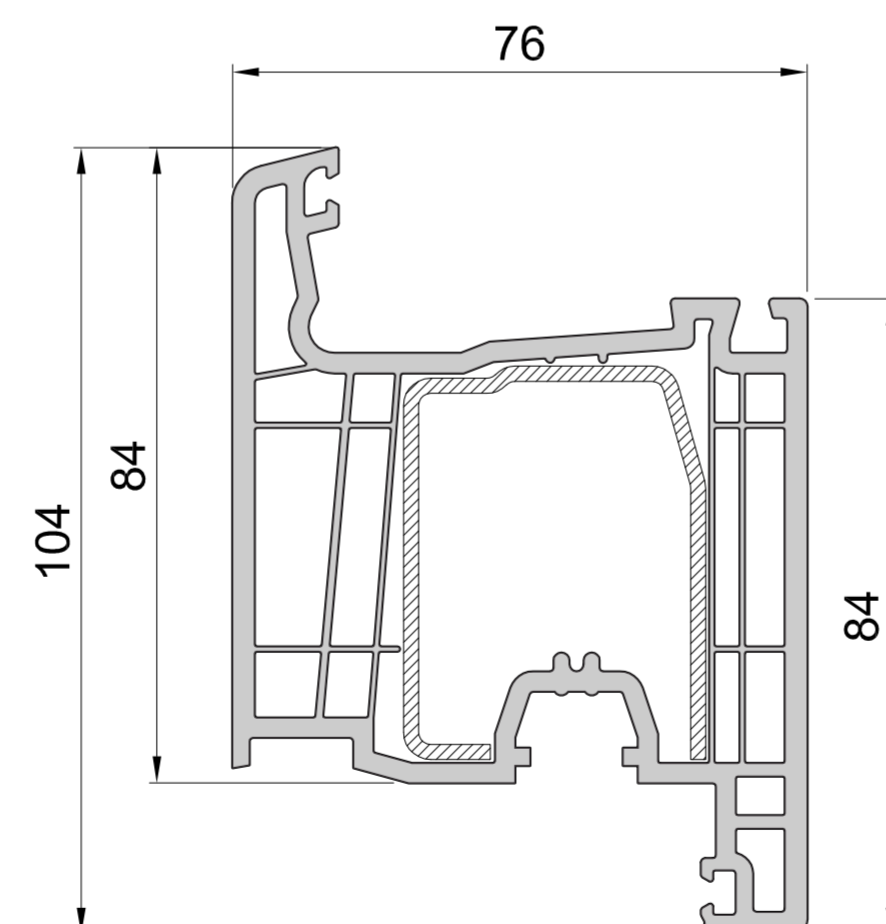
## Cercevea



**251 027**

C-Oțel: 35x28 455 230  
C-Oțel: 35x28 455 231 (tg)

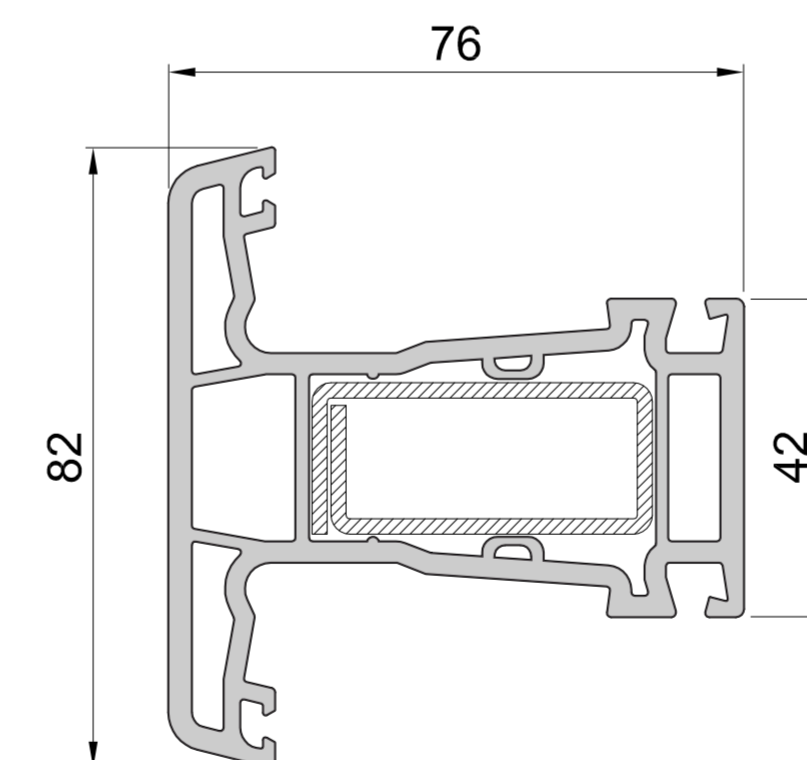
## Foaie de usa



**251 030**

C-Oțel: 40x52  
455 030

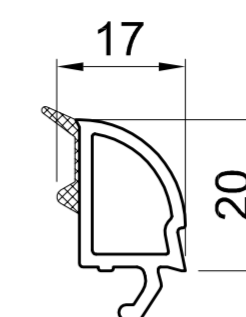
## Teu



**252 120**

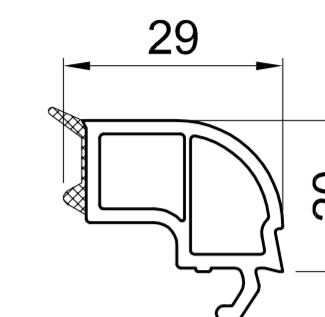
Țeavă de oțel: 45x20  
**215 120**  
Set de conectori în cruce  
pentru traverse:  
**218 025**  
Bloc de etanșare separat  
comandă: **218 823**  
Șablon de găurit: **218 425**

## Bagheta pt geam de 40 mm



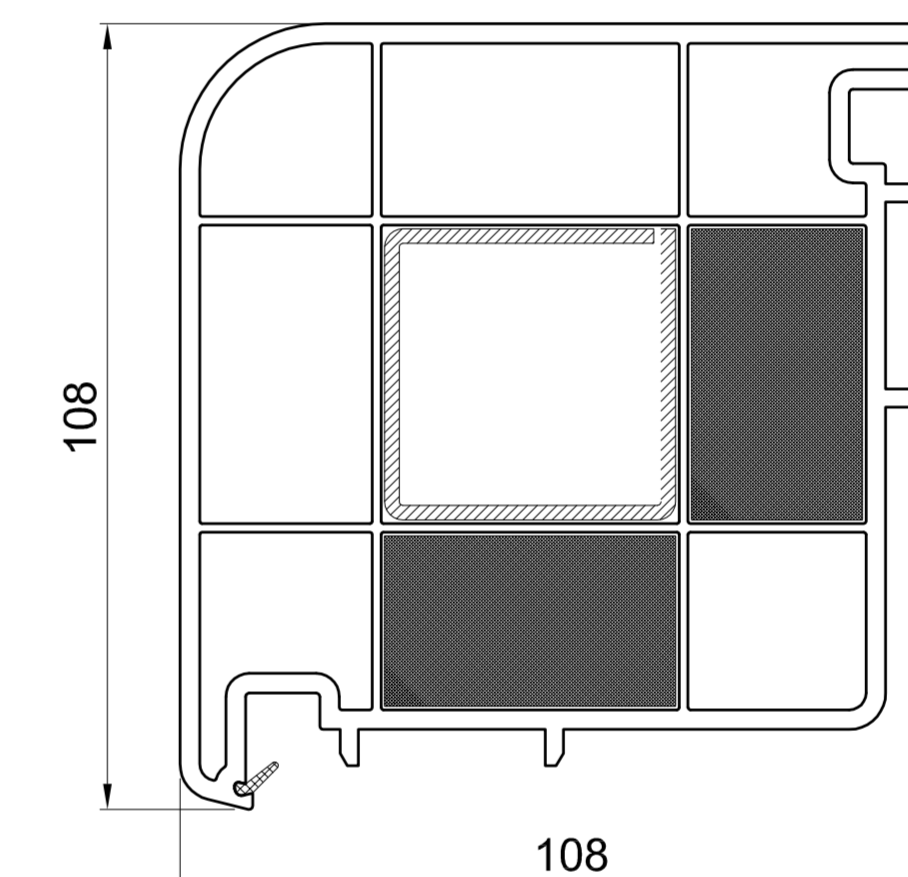
**413 717**

## Bagheta pt geam de 24 mm



**413 728**

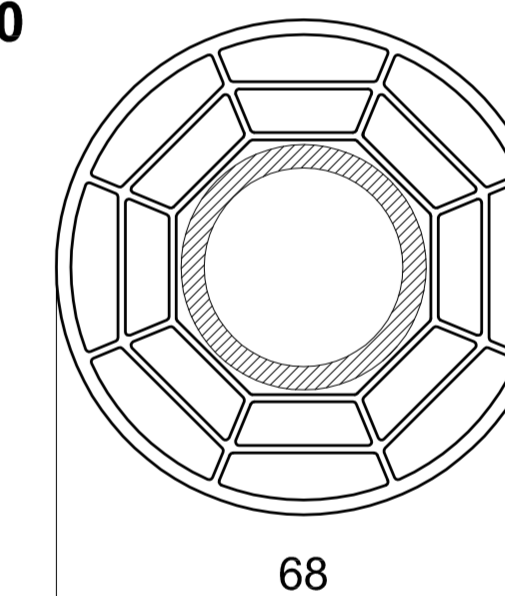
## Profil cuplaj colt



**416 210**

Țeavă de oțel: 40x40  
**405 060**  
capac de capăt  
**417 210**  
benzi izolatoare  
**417 810**

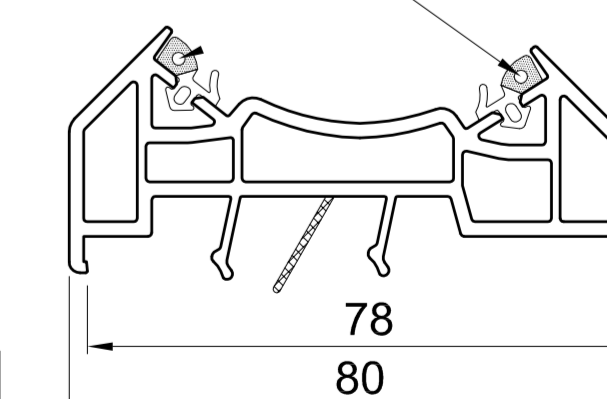
Țeavă de oțel  
d = 34x3,2  
**415 016**



**NP0160**

Tubular d = 68 mm

garnitură/ EPDM  
**414 563**



**416 251**

**416 240**

Țeavă de oțel  
**415 140**  
capac de capăt  
**417 240**

Scara 1:1 (1:2) (respectiv în funcție de tipărire)

**SALAMANDER**  
INDUSTRIE // PRODUKTE